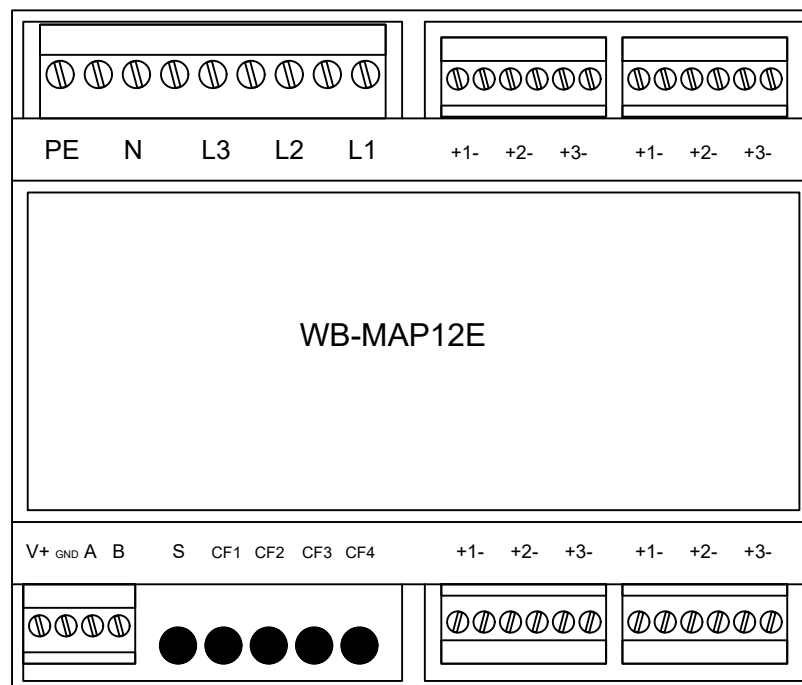


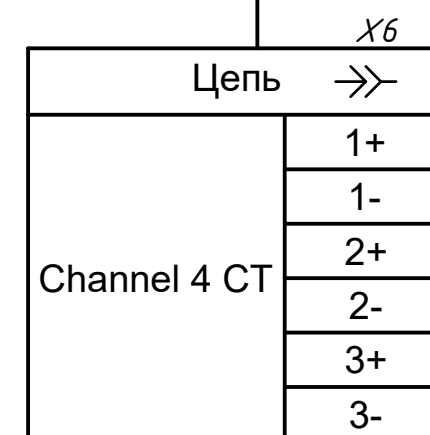
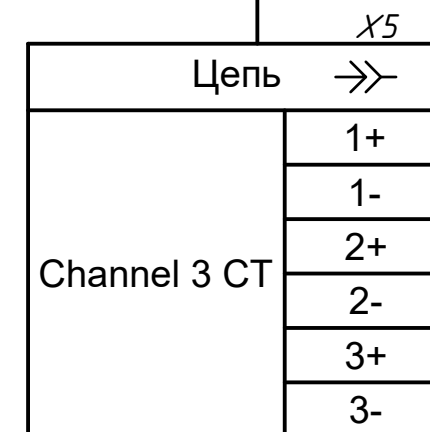
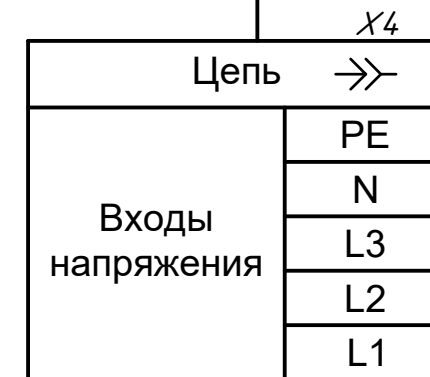
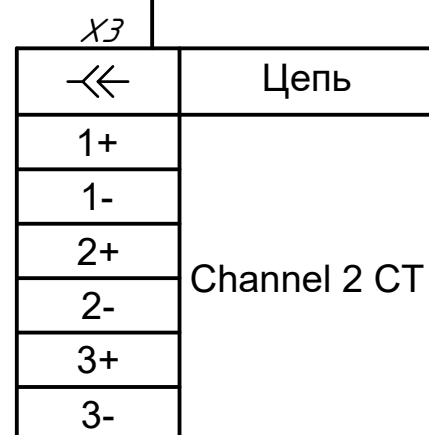
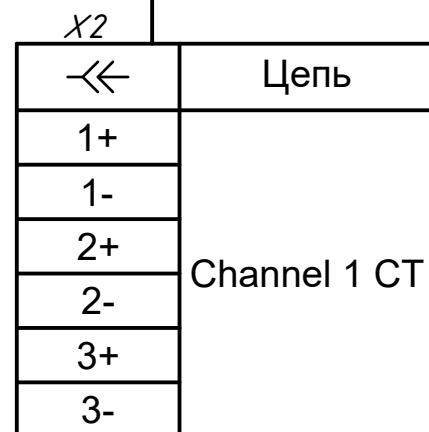
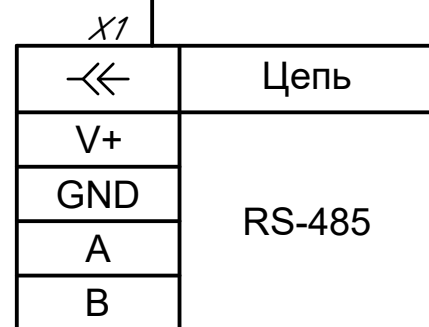
Согласовано

Инв. № подл.	Подп. и дата	Взам. инв. №



						Чертеж WB-MAP12E		
Изм.	Кол. уч.	Лист	№ док.	Подп.	Дата	Масштаб	Лист	Листов
ГИП						1:1	1	2
Нач. отд.						Wiren Board		
Исполн.								
Н. контр.								

WB-MAP12E



Инв. № подл.	Подп. и дата
Взам. инв. №	Инв. № дубл.
Подп. и дата	Подп. и дата

Изм.	Лист	№ Докум.	Подп.	Дата

WB-MAP12E